

KHƠI ĐỘNG





Thứ ... ngày ... tháng ... năm ...

Toán

Bài 66

LUYỆN TẬP

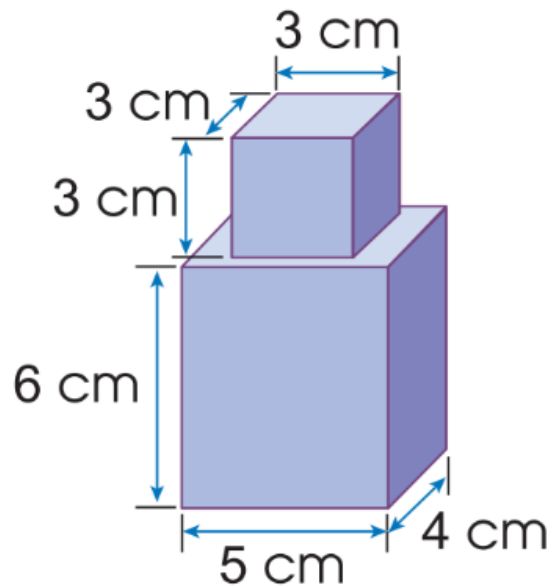
(Tiết 2)



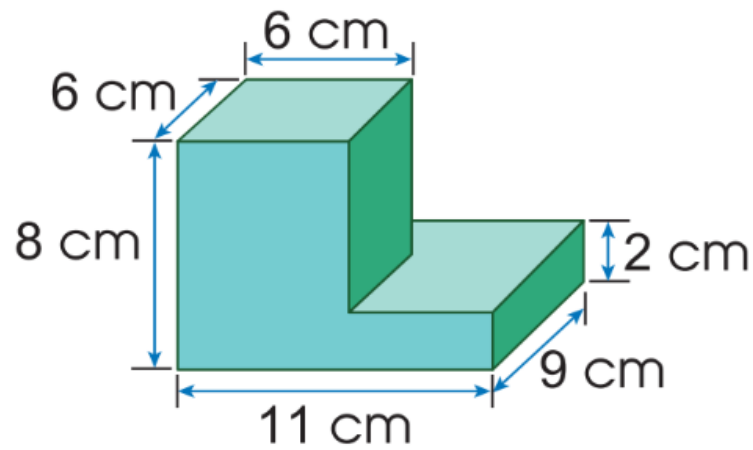
LUYỆN TẬP



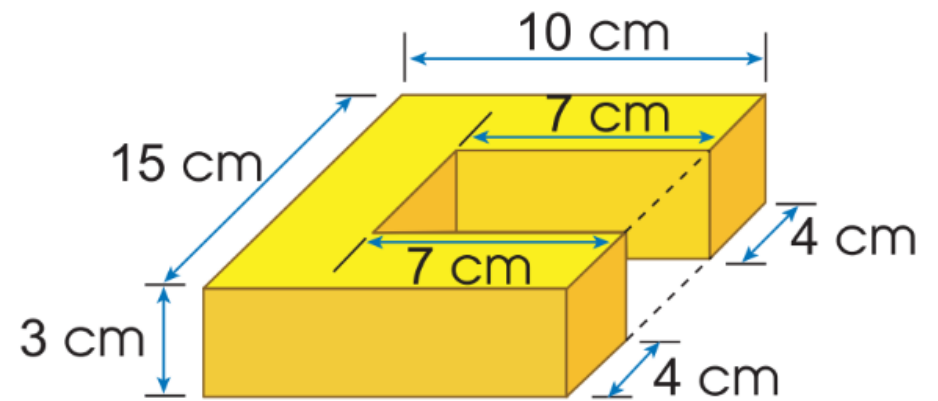
4 Tính thể tích của mỗi hình sau:



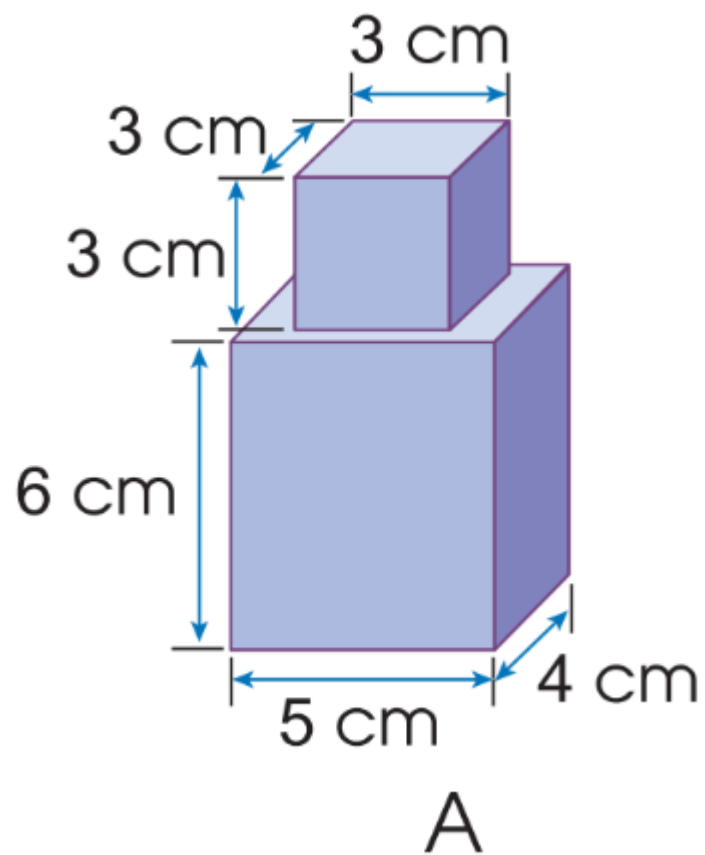
A



B



C



Thể tích hình lập phương nhỏ hơn là:

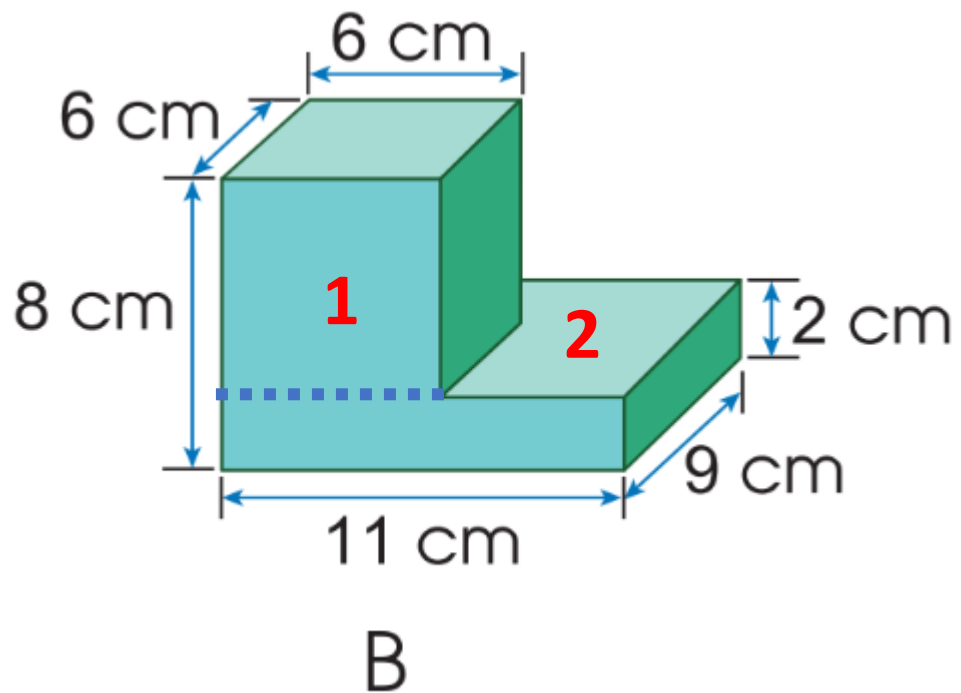
$$3 \times 3 \times 3 = 27 \text{ (cm}^3\text{)}$$

Thể tích hình hộp chữ nhật lớn hơn là:

$$5 \times 4 \times 6 = 120 \text{ (cm}^3\text{)}$$

Thể tích hình A là:

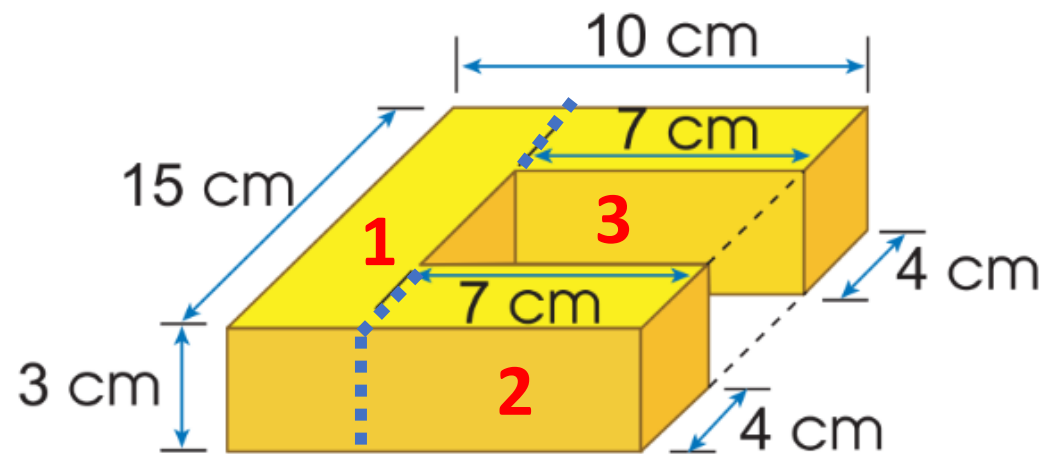
$$27 + 120 = 147 \text{ (cm}^3\text{)}$$



Thể tích hình lập phương (1) là:
 $6 \times 6 \times 6 = 216 \text{ (cm}^3\text{)}$

Thể tích hình hộp chữ nhật (2) là:
 $11 \times 9 \times 2 = 198 \text{ (cm}^3\text{)}$

Thể tích hình B là:
 $216 + 198 = 414 \text{ cm}^3$



C

Thể tích hình hộp chữ nhật (1) là:

$$15 \times 3 \times 3 = 135 \text{ (cm}^3\text{)}$$

Thể tích hình hộp chữ nhật (2) là:

$$7 \times 4 \times 3 = 84 \text{ (cm}^3\text{)}$$

Thể tích hình hộp chữ nhật (3) là:

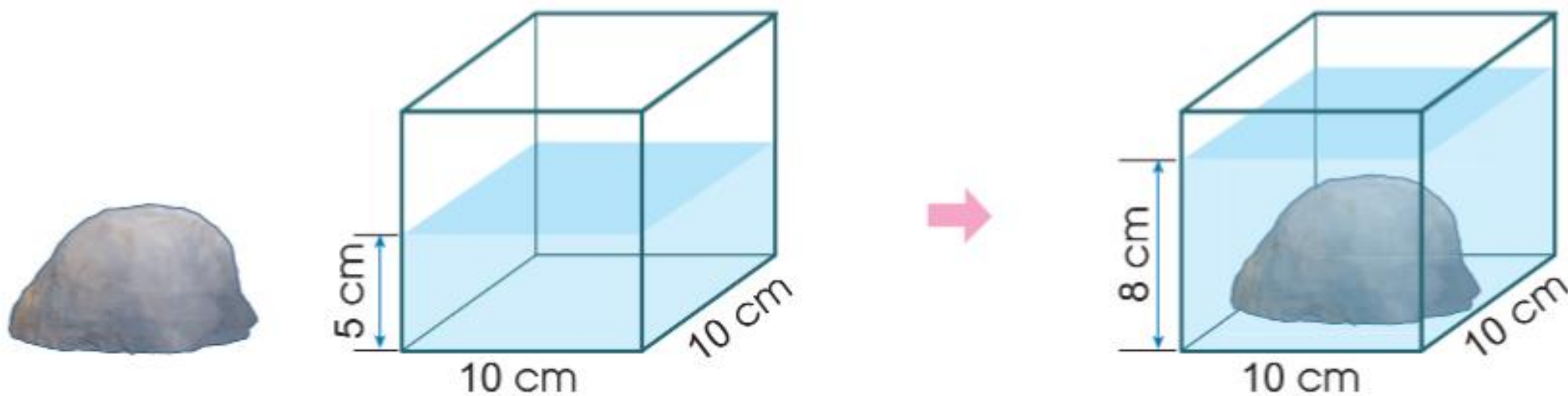
$$7 \times 4 \times 3 = 84 \text{ (cm}^3\text{)}$$

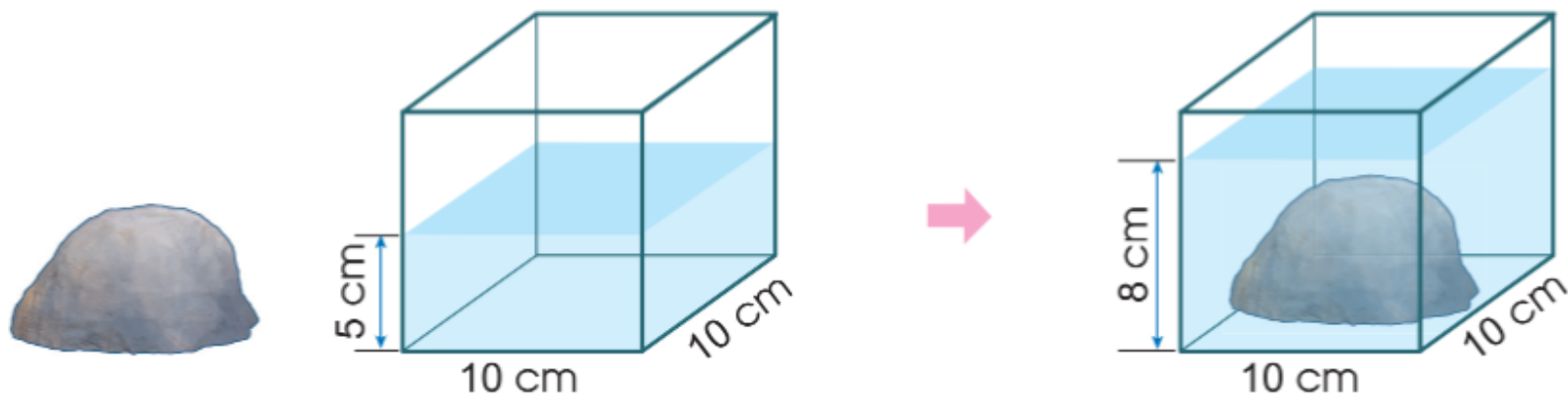
Thể tích hình C là:

$$135 + 2 \times 84 = 303 \text{ (cm}^3\text{)}$$

5 Quan sát hình vẽ

a) Tính thể tích viên đá:





Thể tích nước trước khi cho viên đá là:

$$10 \times 10 \times 5 = 500 \text{ (cm}^3\text{)}$$

Thể tích nước sau khi cho viên đá là:

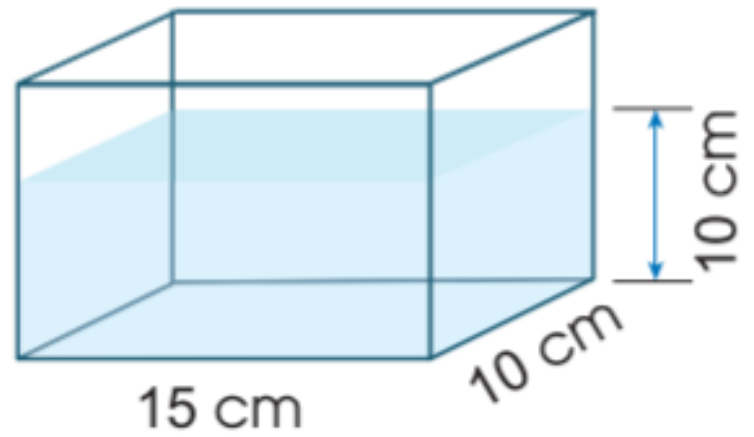
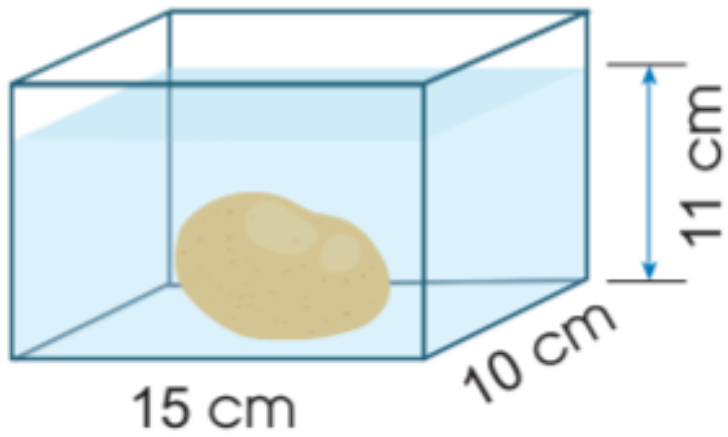
$$10 \times 10 \times 8 = 800 \text{ (cm}^3\text{)}$$

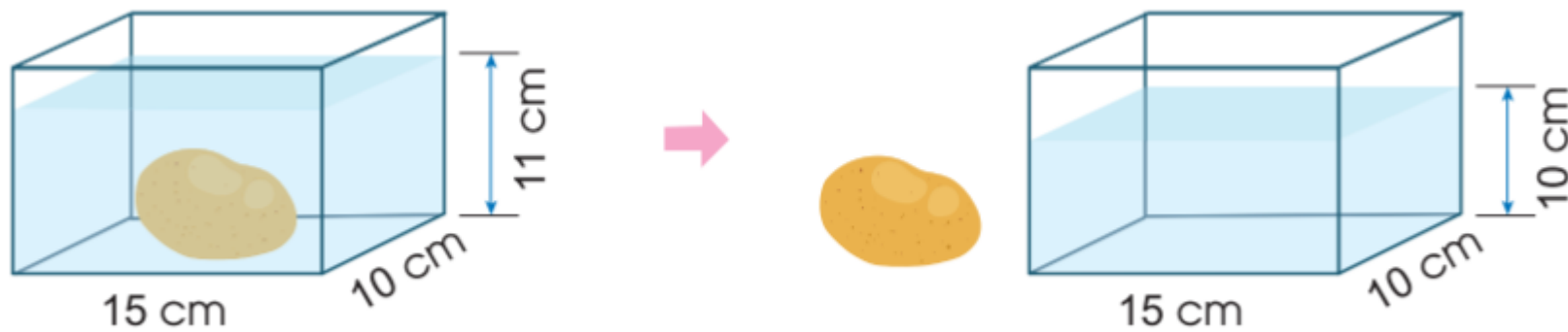
Thể tích viên đá là:

$$800 - 500 = 300 \text{ (cm}^3\text{)}$$

5 Quan sát hình vẽ

b) Tính thể tích củ khoai tây:





Thể tích nước khi có cà chua là:

$$15 \times 10 \times 11 = 1\,650 \text{ (cm}^3\text{)}$$

Thể tích nước khi không có cà chua là:

$$15 \times 10 \times 10 = 1\,500 \text{ (cm}^3\text{)}$$

Thể tích quả cà chua là:

$$1\,650 - 1\,500 = 150 \text{ (cm}^3\text{)}$$

6

Thùng xăng của một ô tô tải có dạng hình hộp chữ nhật với chiều dài 7 dm, chiều rộng 4 dm và chiều cao 2,5 dm.

a) Hỏi thùng xăng đó có thể chứa tối đa bao nhiêu lít xăng?

b) Giá bán mỗi lít xăng là 22 600 đồng. Hỏi để mua đầy thùng xăng đó cần trả bao nhiêu tiền?



Bài giải:

a) Lượng xăng tối đa thùng xăng có thể chứa là:

$$7 \times 4 \times 2,5 = 70 \text{ (dm}^3\text{)}$$

$$\text{Đổi } 70 \text{ dm}^3 = 70 \text{ lít}$$

b) Số tiền cần trả khi mua đầy thùng xăng là:

$$22\,600 \times 70 = 1\,582\,000 \text{ (đồng)}$$

Đáp số: a) 70 lít

b) 1 582 000 đồng

DẶN DÒ



GV ĐIỀN VÀO ĐÂY



GV ĐIỀN VÀO ĐÂY



GV ĐIỀN VÀO ĐÂY



GV ĐIỀN VÀO ĐÂY

A colorful illustration of a dinosaur park. In the foreground, four children are standing on a dirt path: a boy in a red shirt and blue shorts waving, a girl in a blue patterned shirt and dark pants, a girl in a yellow dress with a blue bow, and a girl in a striped tank top and yellow skirt. Behind them is a wooden gate. The background is filled with various dinosaurs: a long-necked green dinosaur, a purple dinosaur, a red pterosaur, a large orange T-Rex, a yellow dinosaur, and a small green dinosaur. There are palm trees and lush greenery under a blue sky with a red pterosaur flying in the distance.

TAM BIẾT VÀ HẸN GẶP LẠI