

KHỎI ĐỘNG



GÓI BÁNH





Nêu cách tính thể tích hình hộp chữ nhật



Muốn tính thể tích hình hộp chữ nhật, ta lấy chiều dài nhân với chiều rộng rồi nhân với chiều cao (cùng một đơn vị đo).



Nêu cách tính thể tích hình ✦ lập phương



**Muốn tính thể tích hình lập
phương, ta lấy cạnh nhân
với cạnh rồi nhân với cạnh.**



Tính thể tích hình hộp chữ nhật,
biết $a = 4 \text{ cm}$; $b = 5 \text{ cm}$; $c = 6 \text{ cm}$



$$V = 4 \times 5 \times 6 = 120 \text{ (cm}^3\text{)}$$



Tính thể tích hình lập phương có cạnh 6 dm.



$$V = 6 \times 6 \times 6 = 216 \text{ (dm}^3\text{)}$$

GÓI BÁNH



Activate Windows
Go to Settings to activate Windows.

TOÁN

LUYỆN TẬP CHUNG

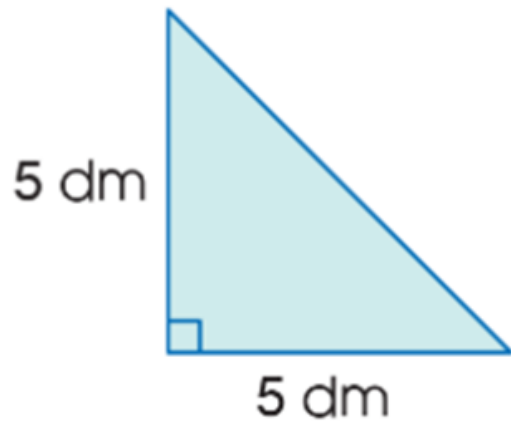


LUYỆN TẬP

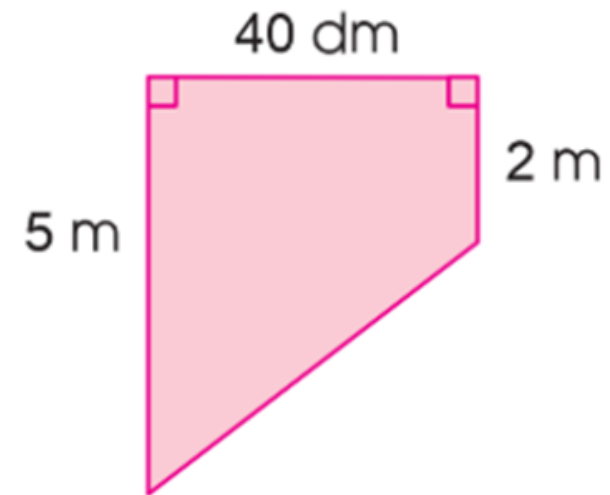




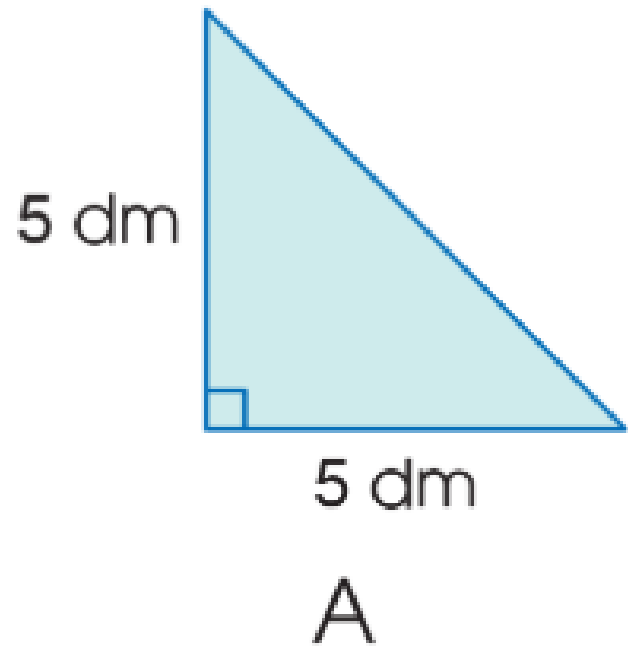
a) Tính diện tích mỗi hình sau:



A

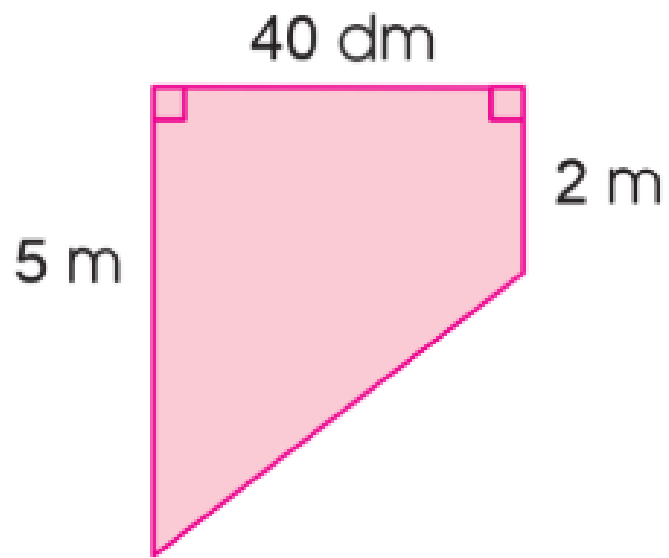


B



Diện tích hình A là:

$$\frac{5 \times 5}{2} = 12,5 \text{ (dm}^2\text{)}$$



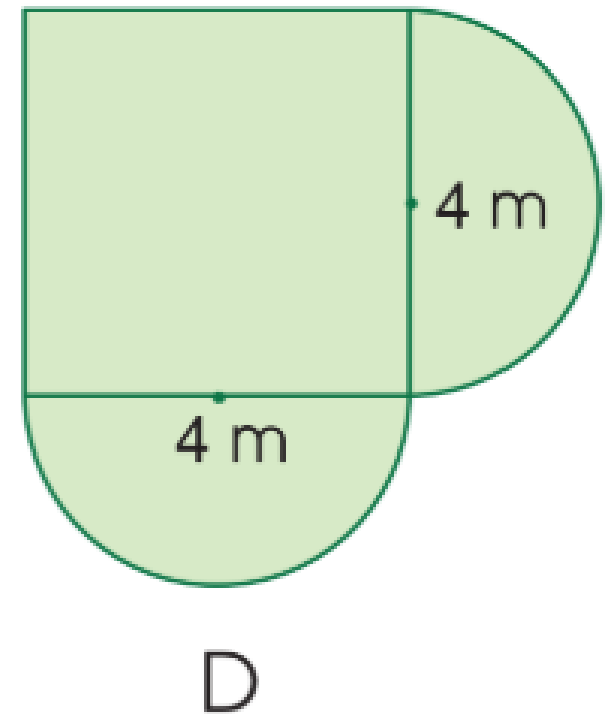
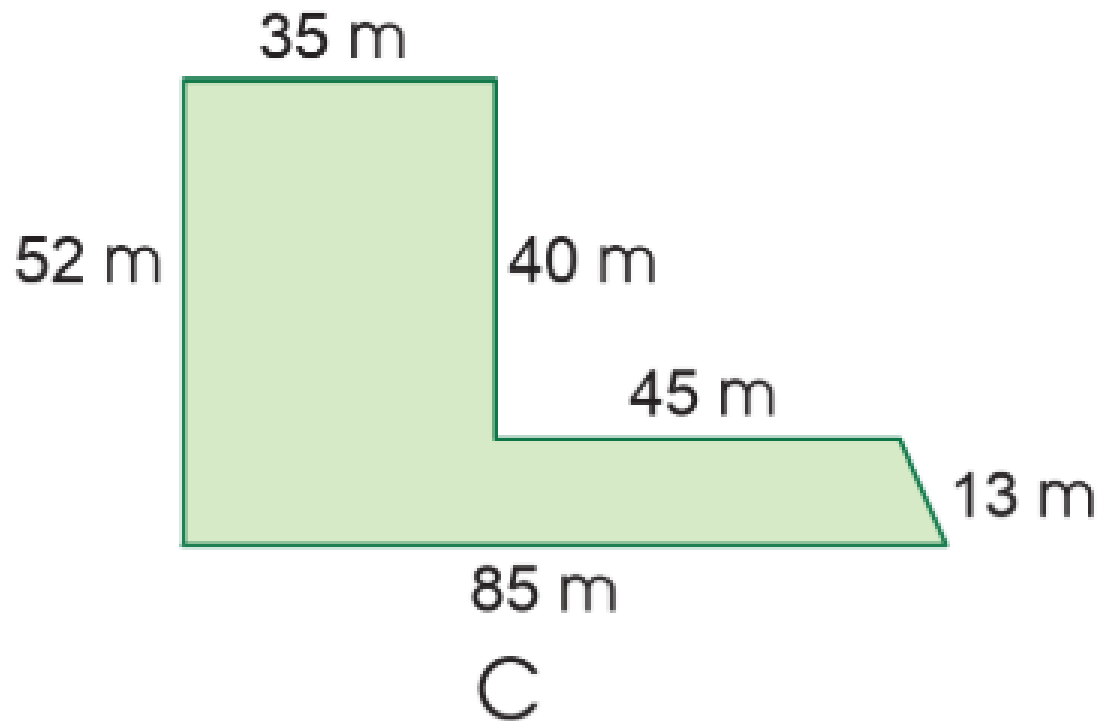
B

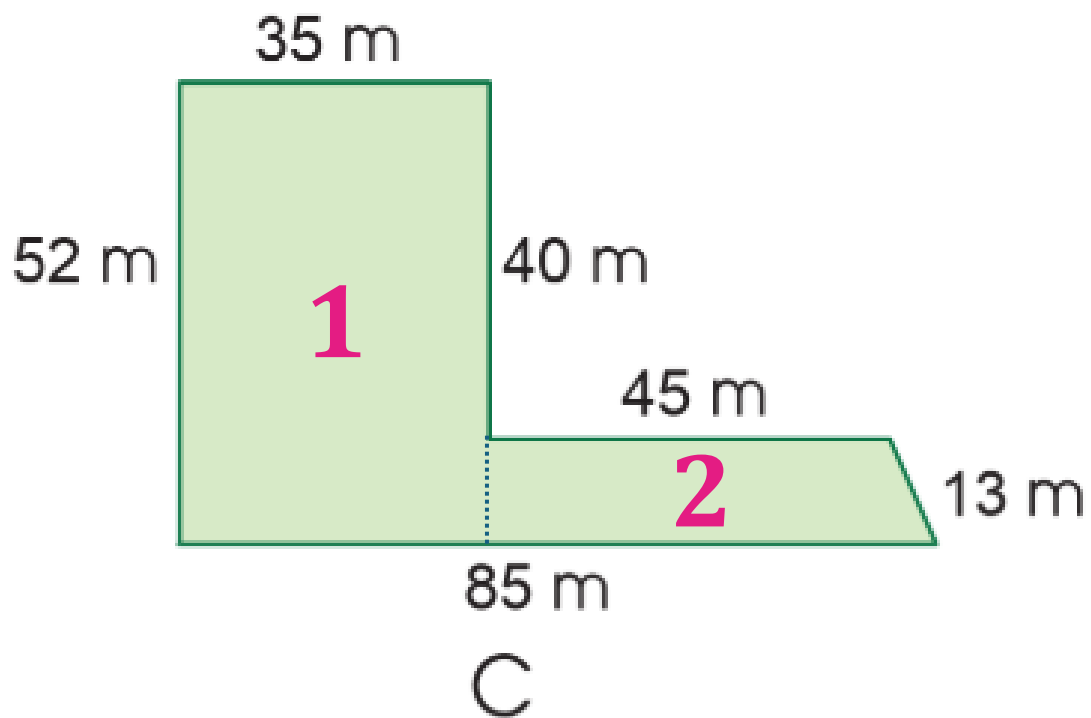
Diện tích hình B là:

$$\frac{(5+2) \times 4}{2} = 14 \text{ (m}^2\text{)}$$



b) Tính chu vi và diện tích mảnh đất có kích thước như sau:





Diện tích hình (1) là:

$$52 \times 35 = 1\,820 \text{ (m}^2\text{)}$$

Độ dài đáy lớn của hình thang là:

$$85 - 35 = 40 \text{ (m)}$$

Chiều cao của hình thang là:

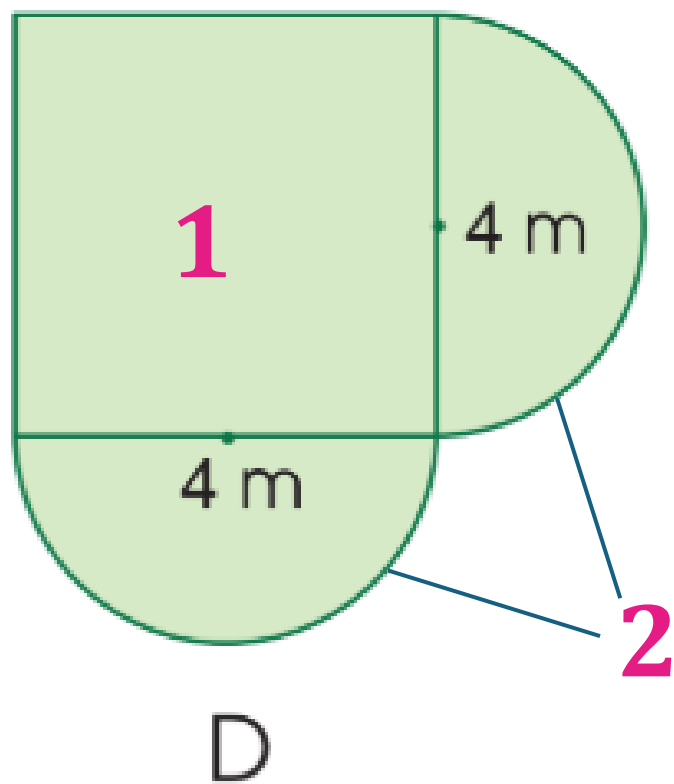
$$52 - 40 = 12 \text{ (m)}$$

Diện tích hình (2) là:

$$\frac{(45 + 40) \times 12}{2} = 570 \text{ (m}^2\text{)}$$

Diện tích mảnh đất C là:

$$1\,820 + 570 = 2\,390 \text{ (m}^2\text{)}$$



Chu vi hình (1) là:

$$4 \times 4 = 16 \text{ (m)}$$

Chu vi hình (2) là:

$$4 \times 3,14 = 12,56 \text{ (m)}$$

Chu vi mảnh đất B là:

$$16 + 12,56 = 28,56 \text{ (m)}$$

Diện tích hình (1) là:

$$4 \times 4 = 16 \text{ (m}^2\text{)}$$

Diện tích hình (2) là:

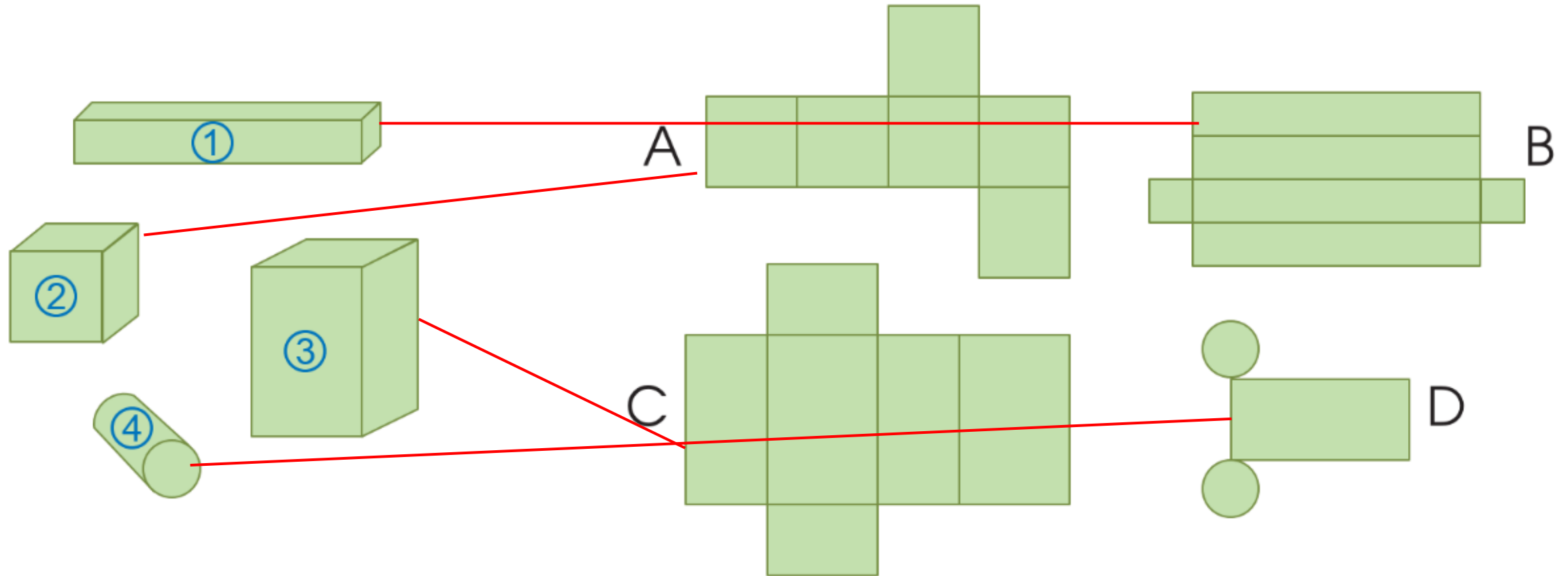
$$2 \times 2 \times 3,14 = 12,56 \text{ (m}^2\text{)}$$

Diện tích mảnh đất B là:

$$16 + 12,56 = 28,56 \text{ (m}^2\text{)}$$

2

Chọn hình khai triển thích hợp với mỗi hình khối:



3

Một bể kính nuôi cá dạng hình hộp chữ nhật có chiều dài 1,2 m, chiều rộng 60 cm và chiều cao 80 cm.

a) Tính diện tích kính dùng làm bể cá đó (bể cá không có nắp).

b) Tính thể tích bể cá đó.

c) Mực nước trong bể bằng $\frac{3}{4}$ chiều cao của bể. Tính thể tích nước trong bể đó (độ dày kính không đáng kể)



a) Đổi $60 \text{ cm} = 0,6 \text{ m}$

$80 \text{ cm} = 0,8 \text{ m}$

Diện tích xung quanh của bể cá là:

$$(0,6 + 1,2) \times 2 \times 0,8 = 2,88 \text{ (m}^2\text{)}$$

Diện tích kính dùng làm bể cá đó là:

$$2,88 + 0,6 \times 1,2 = 3,6 \text{ (m}^2\text{)}$$

b) Thể tích bể cá đó là:

$$1,2 \times 0,6 \times 0,8 = 0,576 \text{ (m}^3\text{)}$$

c) Chiều cao của nước trong bể là:

$$0,8 \times \frac{3}{4} = 0,6 \text{ (m}^3\text{)}$$

Thể tích nước trong bể cá là:

$$1,2 \times 0,6 \times 0,6 = 0,432 \text{ (m}^3\text{)}$$

**CHÚC EM
HỌC TỐT!**

